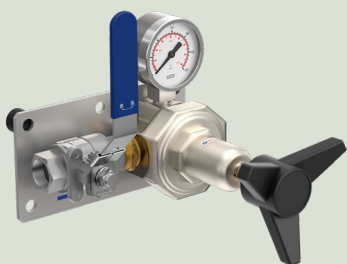


PUNTI DI UTILIZZO M2DCN300 50-40-600

Made in Europe



- Punto d'utilizzo industriale - Grandi portate
- Arresto e regolazione flusso. Utilizzato come riduttore di pressione di secondo stadio sulla tubazione
- Adatto ai gas industriali
- In ottone nichelato

Processo industriale

Dominio d'applicazione

I punti di utilizzo M2DCn costituiscono il terminale di una rete di distribuzione di gas industriali. Possono essere anche utilizzate come secondo stadio su linee di distribuzione in uscita dalla centrale.

Progettato per la messa in opera di:

Gas neutri industriali

Eccetto:

Gas combustibili

Specifiche

Pressione di ingresso massima a 15

° C..... 50 bar

Pressione in uscita..... 2 a 40 bar

Portata nominale in Azoto..... 600 m³/h*

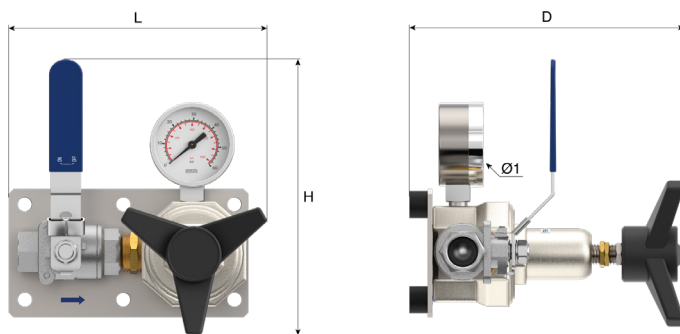
Temperatura di funzionamento: -20°C a +50°C.

In evidenza

Robusto e affidabile. Il riduttore DCn, con tecnologia collaudata, garantisce stabilità di pressione e flusso. Semplice e pratico: pronto per l'installazione. Interventi facili e veloci durante le operazioni di installazione e manutenzione grazie al coperchio rimovibile senza attrezzi.

Dimensioni

Lunghezza (L) : 236 mm
Altezza (H) : 140 mm
Profondità (D) : 173 mm
Peso netto : 2.3 kg



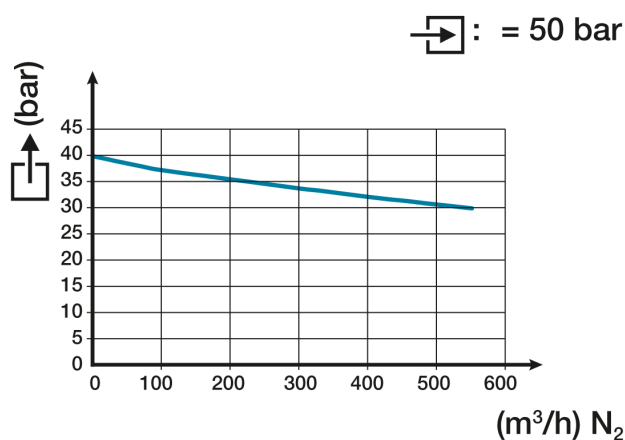
Manuale d'uso

OP 410

Connessione

Connessione di ingresso: 1 entrata G 1/2" femmina
Connessione di uscita: 1 uscita G 1/2" femmina

Curva di portata



Configurazione del modello

I Punti di utilizzo sono forniti equipaggiati di una valvola di arresto, un riduttore DCn300 montati su un pannello di supporto.

Prodotti

Riferimento	Descrizione breve	Gas	Pressione massima di ingresso	Pressione massima di uscita	Portata	Forma del raccordo di ingresso	Raccordo d'uscita	Material
130908	MOD M2DCn300 50-40-600	Gas inerti	50 bar	40 bar	600 Nm ³ /h	G 1/2 F	G 1/2 BSPP femmina	Ottone