

# SERPENTINE

## SERPENTINA INOX 200 BAR

Made in Europe



- Montaggio tra una bombola e una centrale
- Adatto per Alphagaz 1, gas tossici e corrosivi
- In acciaio inox

Controllo delle emissioni, Laboratori e Analisi, Processo industriale

### Dominio d'applicazione

Le serpentine permettono di raccordare delle bombole 200 o 300 bar ad una stazione di primo stadio e di trasferire il gas conservandone la purezza.

### Specifiche

Pressione di esercizio.....200 bar  
Diametro nominale.....4 mm

### Materiali

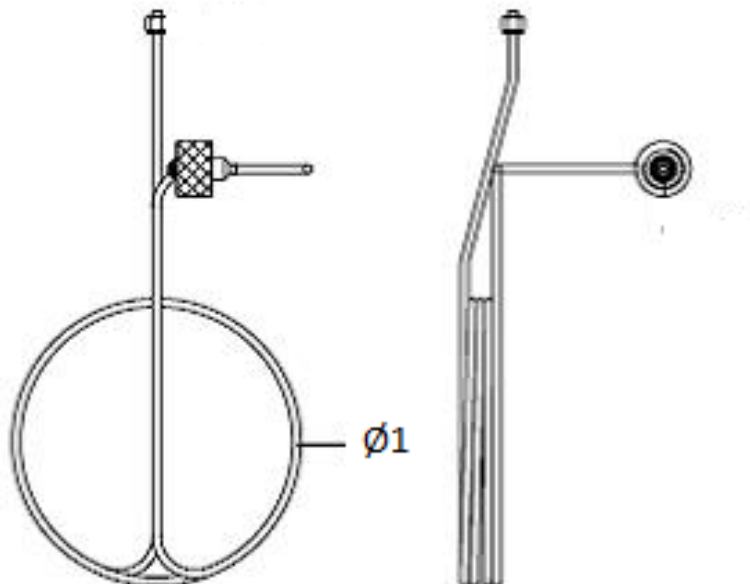
Tubo ..... Acciaio inox, DN 4 mm

### In evidenza

Idoneo al montaggio su moduli SGA2-P in gas cabinet.  
Superficie interna ridotta e volume morto ridotto per gas puri e tossici.

# Dimensioni

Ø1 : 180 mm



## Manuale d'uso

OP 1060

## Connessione

**Connessione di ingresso:** Raccordo alta pressione a seconda del tipo di gas

## Prodotti

Riferimento	Descrizione breve	Gas	Forma del raccordo di ingresso	Raccordo d'uscita	Material
146830	SERP BOMB SS TYP 1H UNI11144-21,7X1,814W	H2	UNI 11144 Nr. 1H	Ø 21,7x1,814W LH F	Acciaio inox
146831	SERP BOMB SS TYP 2 UNI 11144-21,7X1,814W	O2	UNI 11144 Nr. 2	Ø 21,7x1,814W RH F	Acciaio inox
146832	SERP BOMB SS TYP 5 UNI 11144-21,7X1,814W	N2	UNI 11144 Nr. 5	Ø 21,7x1,814W RH F	Acciaio inox
146833	SERP BOMB INOX UNI 6 11144-21,7X1,814W	Aria	UNI 11144 Nr. 6	Ø 21,7x1,814W RH F	Acciaio inox
146834	SERP BOMB SS TYP 8 UNI 11144-21,7X1,814W	He, Ar	UNI 11144 Nr. 8	Ø 21,7x1,814W RH F	Acciaio inox
60631	SERPENTINA K PACCO AD SENZA STAFFA				

## Pezzi di ricambio

Riferimento	Codice parte di ricambio	Definizione lunga
146830	165812	KIT GUARNIZIONI O-ring FKM 1052x183 (conf. Pz.10). 1 SBG = 10 PCE