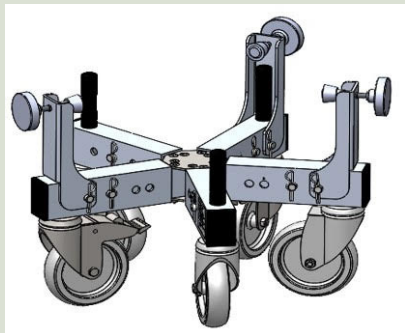


ACCESSORI CRIOGENICI BASE A RULLI

Made in France



- In alluminio

Laboratori e Analisi

Dominio d'applicazione

Base con rotelle per lo spostamento di contenitori criogenici.

In evidenza

Pratico:

Base modulare con ruote per un facile spostamento dei contenitori Criogenico

Dimensioni

Altezza (H) : 220 mm

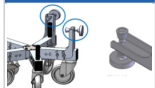
Ø1 : 602 mm

Ø2 : 678 mm

Prodotti

Riferimento	Descrizione breve	Material	Altezza	Diametro senza kit di fissaggio
136687	KIT DI SERRAGGIO PER BASE CON RUOTE	Alluminio		
205418	RUOTA NON MAGNETICO+KIT DE SERRAGGIO	Alluminio	205 mm	602 mm
205417	RUOTA + KIT DI SERRAGGIO PER RH65/100	Alluminio	220 mm	602 mm
136842	BASE CON RUOTE PER SERIE TR E TP	Alluminio	220 mm	602 mm
136686	BASE C/RUOTE - AMAGNETICO	Alluminio	205 mm	602 mm
136685	BASE SU ROTELLE-ARP70/110/140/173	Alluminio	220 mm	775 mm

Opzioni

	Riferimento	Definizione lunga
	136687	KIT per il serraggio dei contenitori serie TP e TR su base con ruote