

PUNTI DI UTILIZZO

VPM.S 50-0.1

Made in Europe



- Punto d'utilizzo per banco da lavoro
- Valvola d'arresto integrata
- Adatto ai gas puri
- In acciaio inox

Laboratori e Analisi

Dominio d'applicazione

I posti presa VPM.S costituiscono il terminale di una rete di distribuzione di gas di laboratorio. Permettono la connessione rapida e semplice di diversi materiali: riduttori di bassa pressione, valvole, misuratori di portata.

Progettato per la messa in opera di:

Gas leggermente corrosivi, Gas puri

Eccetto:

Gas combustibili

Specifiche

Installabile a parete mediante apposite staffe per 2, 3 o 4 valvole. Costituisce una valvola adattabile all'ingresso di un riduttore di bassa pressione.

Pressione di ingresso massima a 15

° C..... 50 bar

Avviso di sicurezza

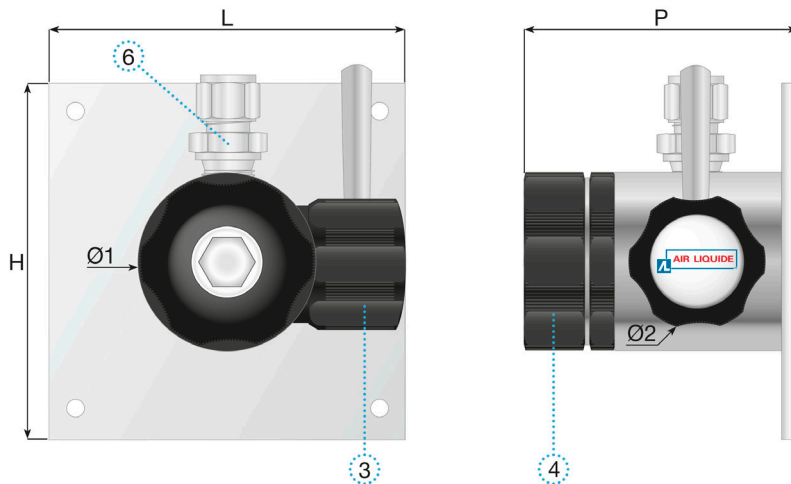
⚠ Attenzione! In caso di utilizzo con ossigeno e con gas combustibili, la pressione d'utilizzo non deve superare 25 bar.

In evidenza

Posto presa che consente la connessione del gas il più vicino possibile ai dispositivi o agli analizzatori. Consente un rapido assemblaggio e in base alle mutevoli esigenze di varie apparecchiature quali riduttori, flussimetri, valvole di controllo.

Dimensioni

Lunghezza (L) : 90 mm
 Altezza (H) : 90 mm
 Profondità (D) : 75 mm
 Peso netto : 0.95 kg



Connessione

Connessione di ingresso: G 3/8 BSPP femmina da posteriore

Connessione di uscita: G 3/8 BSPP femmina; Raccordo: serraggio manuale

Configurazione del modello

Il posto presa VP è dotato di una valvola di intercettazione da 1/4 di giro.

Prodotti

Riferimento	Descrizione breve	Gas	Pressione massima di ingresso	Forma del raccordo di ingresso	Raccordo d'uscita	Material
16234	PDU VPM.S 50-0,1	Aria, C3H8, C2H4, CO, H2, He, N2, CH4, C3H6, Ar, O2	50 bar	G 3/8 BSPP femmina	G 3/8 BSPP F	Acciaio inox
16237	POU VALVE VPM.S 50-0,1 CF 10MM	Aria, C3H8, C2H4, CO, H2, He, N2, CH4, C3H6, Ar, O2	50 bar	CM 10mm	G 3/8 BSPP F	Acciaio inox

Opzioni

Riferimento	Definizione lunga
16263	STAFFA per 2 valvole VPM/VPM.S
16264	STAFFA per 3 valvole VPM/VPM.S
16265	STAFFA per 4 valvole VPM/VPM.S
16558	RACCORDO INOX * Entrata G 3/8 BSPP Maschio * Uscita doppio anello per tubo da 6 mm. Guarnizione piatta PTFCE (Kel-F)
16562	RACCORDO INOX * Entrata G 3/8 BSPP Maschio * Uscita doppio anello per tubo da 8 mm. Guarnizione piatta PTFCE (Kel-F)
16564	RACCORDO INOX * Entrata G 3/8 BSPP Maschio * Uscita doppio anello per tubo da 3/8" (9,53 mm). Guarnizione piatta PTFCE (Kel-F)
16565	RACCORDO INOX * Entrata G 3/8 BSPP Maschio * Uscita doppio anello per tubo da 1/4" (6,35 mm). Guarnizione piatta PTFCE (Kel-F)
16566	RACCORDO INOX * Entrata G 3/8 BSPP Maschio * Uscita doppio anello per tubo da 1/8" (3,175 mm). Guarnizione piatta PTFCE (Kel-F)
16567	RACCORDO INOX * Entrata G 3/8 BSPP Maschio * Uscita doppio anello per tubo da 12 mm. Guarnizione piatta PTFCE (Kel-F)
16569	RACCORDO INOX * Entrata G 3/8 BSPP Maschio * Uscita doppio anello per tubo da 12 mm. Guarnizione piatta PTFCE (Kel-F)