

# RIDUTTORI PER PUNTI DI UTILIZZO DCN500 AG 50-12-750

Made in Europe



- Riduttore bassa pressione - Singolo stadio
- Montaggio su tubazione
- Adatto ai gas industriali
- In ottone nichelato

Processo industriale

## Dominio d'applicazione

I riduttori di pressione DCn500 sono utilizzati in secondo stadio sulle reti di distribuzione gas nei siti di produzione.

### Progettato per la messa in opera di:

Gas industriali, Metano

## Specifiche

Alta precisione grazie alla valvola bilanciata.

Pressione di ingresso massima a 15

° C..... 50 bar

Pressione in uscita..... 4 a 12 bar

Portata nominale in Azoto..... 750 Nm<sup>3</sup>/h\*

Filtro in entrata ..... 100 microns

Temperatura di funzionamento: -20°C a +50°C.

\*Portata nominale in azoto a 15°C.

## Materiali

Corpo ..... Ottone nichelato

Sede ..... Ottone

Valvola principale..... Ottone guarnizione in EPDM

Diaframma..... NBR

Filtro ..... Monel®

Manometro..... Meccanismo in lega di rame, Ø  
50mm

Tenuta..... Rame, EPDM

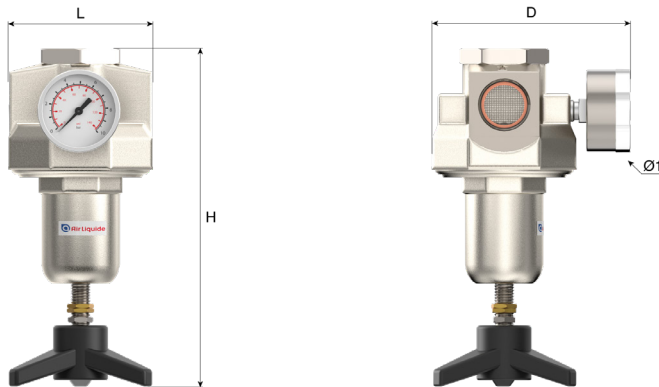
Monel® è un marchio registrato di Special Metals Corporation.

## In evidenza

Compatto e robusto: Corpo in ottone pressofuso. Pratico:  
Facile manutenzione senza smontaggio.

# Dimensioni

Lunghezza (L) : 94 mm  
Altezza (H) : 221 mm  
Profondità (D) : 127 mm  
Ø1 : 50 mm  
Peso netto : 2.5 kg



# Manuale d'uso

OP 212

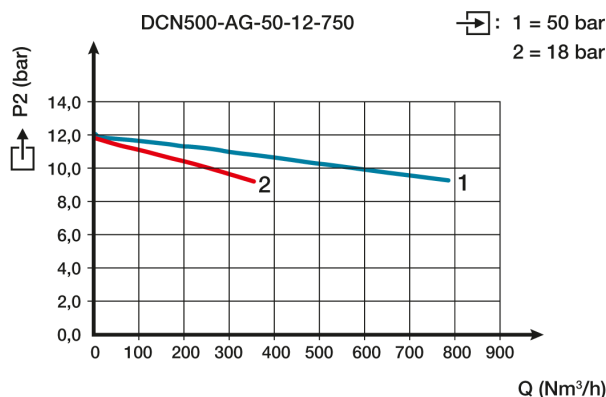
# Connessione

Connessione di ingresso: 1 entrata G 3/4" femmina  
Connessione di uscita: 1 uscita G 3/4" femmina

# Descrizione della connessione:

Secondo il materiale ed il diametro del tubo.

# Curva di portata



# Configurazione del modello

I riduttori di pressione sono forniti con un manometro di bassa pressione.

# Prodotti

Riferimento	Descrizione breve	Gas	Pressione massima di ingresso	Pressione massima di uscita	Portata	Forma del raccordo di ingresso	Raccordo d'uscita	Material
153735	RID DCN500 AG 50-12-750	Aria, CO2, Gas inerti, H2, O2	50 bar	12 bar	750 Nm³/h	G 3/4 BSPP F	G 3/4 BSPP F	Ottone

# Pezzi di ricambio

Riferimento	Codice parte di ricambio	Definizione lunga
153735	160144	KIT Entrata / Uscita per DCn100 (Guarnizione + Filtro in Entrata / Guarnizione Uscita)