

VALVOLE DI REGOLAZIONE MILLIMITE.S 300-0,02 ST



- Valvola di regolazione - Alta pressione
- Montaggio su tubazione
- Adatto ai gas puri
- In acciaio inox

Laboratori e Analisi

Dominio d'applicazione

Le valvole MILLIMITE.S sono dedicate alla regolazione molto precisa di gas a bassa portata nei laboratori di controllo e analisi.

Progettato per la messa in opera di:

Gas puri e miscele

Specifiche

passaggio in linea.

Pressione di esercizio.....300 bar*

Kv massimo.....0.024 m³/h*

Diametro nominale.....1.19 mm

Temperatura di funzionamento: -50°C a +80°C.

*Coefficiente di portata Kv in m³/h d'acqua che attraversa la valvola con una perdita di pressione di 1 bar.

Materiali

Corpo Acciaio inox 316

Sede Acciaio inox 316L

Premistoppa PTFE

Diametro foro per montaggio a pannello 13mm. Spessore lamiera: 3 mm.

INFO +

Indicazione precisa dell'impostazione grazie alla scala graduata

Avviso di sicurezza

⚠ Attenzione! In caso di utilizzo con ossigeno e con gas combustibili, la pressione d'utilizzo non deve superare 25 bar.

In evidenza

Molto preciso: il design dell'ago consente una regolazione precisa, anche ad alta pressione. Compatto: ingombro ridotto. Può essere montato direttamente sul riduttore o a fine linea.

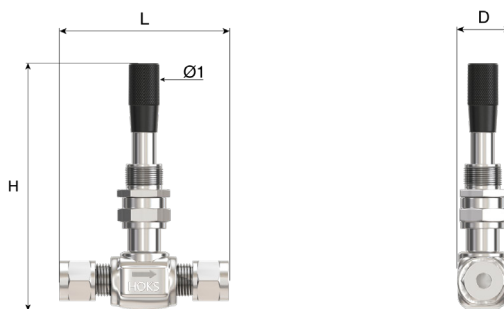
Dimensioni

Lunghezza (L) : 60 mm

Altezza (H) : 83 mm

Ø1 : 13 mm

Peso netto : 0.35 kg

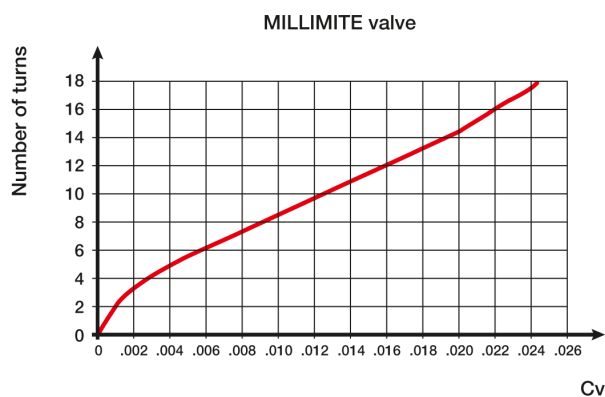


Connessione

Connessione di ingresso: Doppio anello in acciaio inox

Connessione di uscita: Doppio anello in acciaio inox

Curva di portata



Configurazione del modello

Le valvole sono fornite equipaggiate di raccordi di entrata ed uscita.

Prodotti

Riferimento	Descrizione breve	Gas	Pressione massima di ingresso	Forma del raccordo di ingresso	Raccordo d'uscita	Material
16128	VALVOLA MILLIMITE.SST 300-0,02 CM6 - CM6	Gas puri	300 bar	CM 6mm	CM 6mm	Acciaio inox

Opzioni

Riferimento	Definizione lunga
16601	FF/FR inox per raccordo CM 6 mm (5 pezzi per confezione)