

SERPENTINE

SERPENTINA INOX 200 BAR

Made in Europe



- Montaggio tra una bombola e una centrale
- Adatto per Alphagaz 1, gas tossici e corrosivi
- In acciaio inox

Controllo delle emissioni, Processo industriale, Laboratori e Analisi

Dominio d'applicazione

Le serpentine permettono di raccordare delle bombole 200 bar ad una centrale o modulo di primo stadio e di trasferire il gas conservandone la purezza.

Specifiche

Pressione di esercizio..... 200 bar
Diametro nominale..... 4 mm

Materiali

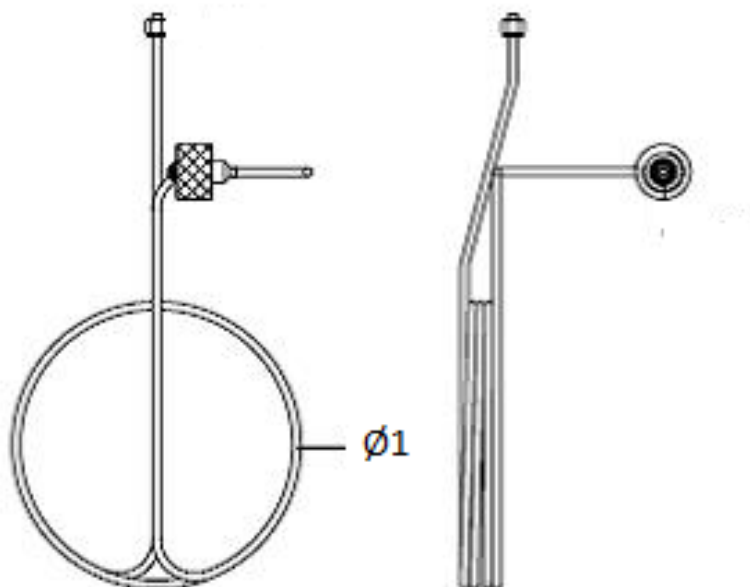
Tubo DN 4 mm, Acciaio inox

In evidenza

Idoneo al montaggio su moduli SGA2-P in gas cabinet.
Superficie interna ridotta e volume morto ridotto per gas puri e tossici.

Dimensioni

Ø1 : 180 mm



Manuale d'uso

OP 1060

Connessione

Connessione di ingresso: Raccordo alta pressione a seconda del tipo di gas

Prodotti

Riferimento	Descrizione breve	Gas	Forma del raccordo di ingresso	Raccordo d'uscita	Material
146830	SERP BOMB SS TYP 1H UNI11144-21,7X1,814W	H2	UNI 11144 Nr. 1H	Ø 21,7x1,814W LH F	Acciaio inox
146831	SERP BOMB SS TYP 2 UNI 11144-21,7X1,814W	O2	UNI 11144 Nr. 2	Ø 21,7x1,814W RH F	Acciaio inox
146832	SERP BOMB SS TYP 5 UNI 11144-21,7X1,814W	N2	UNI 11144 Nr. 5	Ø 21,7x1,814W RH F	Acciaio inox
146833	SERP BOMB INOX UNI 6 11144-21,7X1,814W	Aria	UNI 11144 Nr. 6	Ø 21,7x1,814W RH F	Acciaio inox
146834	SERP BOMB SS TYP 8 UNI 11144-21,7X1,814W	Ar, He	UNI 11144 Nr. 8	Ø 21,7x1,814W RH F	Acciaio inox
60631	SERPENTINA K PACCO AD SENZA STAFFA	C2H2	UNI 7F	Ø 21,7x1,814W LH F	Acciaio inox

Pezzi di ricambio

Riferimento	Codice parte di ricambio	Definizione lunga
146830	165812	KIT GUARNIZIONI O-ring FKM 1052x183 (conf. Pz.10). 1 SBG = 10 PCE
146831	17130	EPDM O-ring 10,5x2,7 R9 EP851
	29187	Guarnizione PA 6.6 18x11,8x2
146832	17130	EPDM O-ring 10,5x2,7 R9 EP851
	29187	Guarnizione PA 6.6 18x11,8x2

Riferimento	Codice parte di ricambio	Definizione lunga
146833	17130	EPDM O-ring 10,5x2,7 R9 EP851
	29187	Guarnizione PA 6.6 18x11,8x2
146834	29187	Guarnizione PA 6.6 18x11,8x2
60631	29187	Guarnizione PA 6.6 18x11,8x2