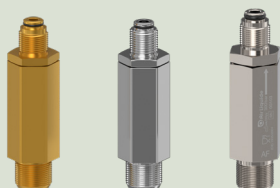


RACCORDI : ANTI BRANDEGGIO PER CENTRALI E MODULI



- Raccordo antisbandieramento con filtro
- Montaggio in entrata della centrale
- Adatto ai gas puri e gas industriali
- In ottone

Laser, Laboratori e Analisi, Bevande, Processo industriale

Dominio d'applicazione

Utilizzato specificamente per l'ingresso di centrali e moduli

Progettato per la messa in opera di:

Gas neutri industriali, Gas puri

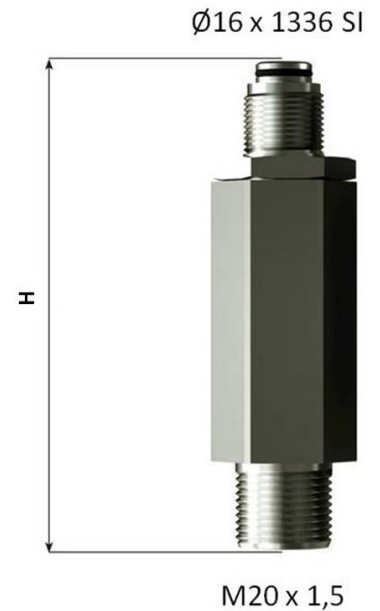
Progettato per:

Collegamento di flessibili o serpentine con centrali e moduli Air Liquide

Specifiche

Pressione di esercizio.....300 bar

In evidenza



Connessione

Connessione di ingresso: M20 x 1,5 maschio

Connessione di uscita: Ø 16 x 1,336 SI maschio

Prodotti

Riferimento	Descrizione breve	Gas	Forma del raccordo di ingresso	Raccordo d'uscita	Material
16414	RACC OTTONE NICH 21,7X1,814M DX			Ø 16x1,336 SI M	
16415	VALVOLA DI RITEGNO SX OTT.CONFILTRO CLSA			Ø 16x1,336 SI M	
145034	VALV DI RIT.16X1,336SI-21,7X1,814 W LH			Ø 16x1,336 SI M	
153087	RACCORDO AF 16X1,336SI-21,7X1,814 W RH			Ø 16x1,336 SI M	
19331	RACCORDO AF OTT M20X1,5 + FILTRO	Gas inerti, O2	M 20x1,5 M	Ø 16x1,336 SI M	Ottone
189207	RACCORDO AF + FILTRO M20X1.5 - FOOD	Gas inerti, O2	M 20x1,5 M	Ø 16x1,336 SI M	Ottone cromato
16413	RACC. ENTRATA CENTRALI FILT. M20X1,5	Gas inerti, O2	M 20x1,5 M	Ø 16x1,336 SI M	Ottone nichelato