

# RIDUTTORI PER PUNTI DI UTILIZZO BD.S 27-4-3



- Riduttore bassa pressione - Singolo stadio
- Montaggio su tubazione, pannello o punto di utilizzo
- Adatto a gas puri e miscele, leggermente corrosivi
- In acciaio inox

Laboratori e Analisi

## Dominio d'applicazione

I riduttori di pressione BD.S sono dedicati alla distribuzione di gas puri in secondo stadio nei laboratori di controllo e analisi.

### Progettato per la messa in opera di:

Gas leggermente corrosivi, Gas puri fino a N60 di cui ALPHA-GAZ™ 1 & 2

## Specifiche

Pressione di ingresso massima a 15

° C.....27 bar

Pressione in uscita.....0,2 a 4 bar

Portata nominale in Azoto.....3 Nm<sup>3</sup>/h\*

Trattamento sottovuoto possibile per pulizie occasionali, Tasso di fuga interno / esterno ≤ 2x10<sup>-8</sup> mbar.l/s di elio., Temperatura di funzionamento: -20°C a +50°C.

\*Portata nominale in azoto a 15°C.

## Materiali

Corpo ..... Acciaio inox 316

Sede ..... PFA

Valvola principale..... Acciaio inox 316

Diaframma..... Acciaio inox 316

Filtro ..... Acciaio inox 316L

Manometro ..... Meccanismo in acciaio inox, Ø  
50mm

Tenuta..... PTFCE, PTFE

## In evidenza

### Semplice spurgo:

Il basso volume morto riduce il consumo di gas durante le fasi di spurgo.

### Modulare:

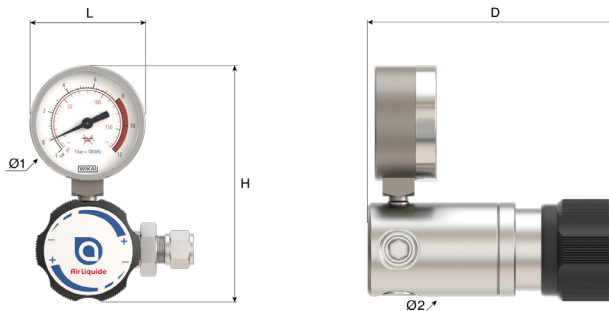
I doppi ingressi e uscite consentono diverse configurazioni di connessioni: valvole di arresto, regolazione, flussometro.

### INFO +

Entrata laterale per montaggio a pannello. Per il montaggio alla fine della linea, utilizzare il raccordo intermedio maschio / maschio G 3/8 con filtro

# Dimensioni

Altezza (H) : 100 mm  
 Profondità (D) : 110 mm  
 Ø1 : 50 mm  
 Ø2 : 42 mm  
 Peso netto : 0.9 kg



# Manuale d'uso

OP 250

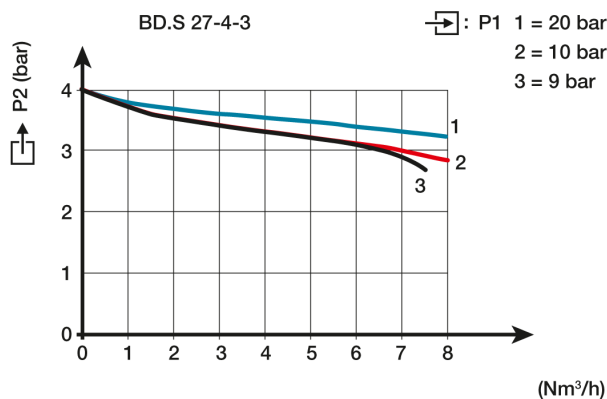
# Connessione

Connessione di ingresso: 2 entrate G 3/8 BSPP femmina  
 Connessione di uscita: 2 uscite G 3/8 BSPP femmina

# Descrizione della connessione:

Secondo il materiale ed il diametro del tubo.

# Curva di portata





# Configurazione del modello

Il riduttore di pressione è dotato di un manometro di bassa pressione e viene fornito senza raccordi. Selezionare i raccordi appropriati per il montaggio su tubo tra le opzioni disponibili.


# Prodotti


Riferimento	Descrizione breve	Gas	Pressione massima di ingresso	Pressione massima di uscita	Portata
15851	RID BD.S 27-4-3	Gas corrosivi, Miscela	27 bar	4 bar	3 Nm³/h

# Opzioni

	Riferimento	Definizione lunga
	16488	Nipplo INOX di collegamento 3/8 BSPP maschio con filtro Nipplo INOX di collegamento 3/8 BSPP maschio con filtro
	16558	RACCORDO INOX * Entrata G 3/8 BSPP Maschio * Uscita doppio anello per tubo da 6 mm. Guarnizione piatta PTFCE (Kel-F)
	16562	RACCORDO INOX * Entrata G 3/8 BSPP Maschio * Uscita doppio anello per tubo da 8 mm. Guarnizione piatta PTFCE (Kel-F)

	Riferimento	Definizione lunga
	16564	RACCORDO INOX * Entrata G 3/8 BSPP Maschio * Uscita doppio anello per tubo da 3/8" (9,53 mm). Guarnizione piatta PTFCE (Kel-F)
	16565	RACCORDO INOX * Entrata G 3/8 BSPP Maschio * Uscita doppio anello per tubo da 1/4" (6,35 mm). Guarnizione piatta PTFCE (Kel-F)
	16566	RACCORDO INOX * Entrata G 3/8 BSPP Maschio * Uscita doppio anello per tubo da 1/8" (3,175 mm). Guarnizione piatta PTFCE (Kel-F)

	Riferimento	Definizione lunga
	16567	RACCORDO INOX * Entrata G 3/8 BSPP Maschio * Uscita doppio anello per tubo da 10 mm. Guarnizione piatta PTFCE (Kel-F)

	Riferimento	Definizione lunga
	16569	RACCORDO INOX * Entrata G 3/8 BSPP Maschio * Uscita doppio anello per tubo da 12 mm. Guarnizione piatta PTFCE (Kel-F)

## Pezzi di ricambio

Riferimento	Codice parte di ricambio	Definizione lunga
15851	16014	MANOMETRO -1 - 6 Bar Inox Ø 50mm - Ingresso laterale M10x1
	17141	Guarnizione piatta in PTFCE (Kel-F®) 14,5x10x2 per porta di uscita G3/8 BSPP (sacchetto da 10)