

PUNTI DI UTILIZZO

VP 50-0.1

Made in Europe



- Punto d'utilizzo per banco da lavoro
- Valvola d'arresto integrata
- Adatto ai gas puri
- In ottone cromato

Laboratori e Analisi

Dominio d'applicazione

I posti presa VP costituiscono il terminale di una rete di distribuzione di gas di laboratorio. Permettono la connessione rapida e semplice di diversi materiali: riduttori di bassa pressione, valvole, misuratori di portata.

Progettato per la messa in opera di:

Gas puri

Specifiche

Installazione a banco o mensola.

Pressione di ingresso massima a 15

° C..... 50 bar

In evidenza

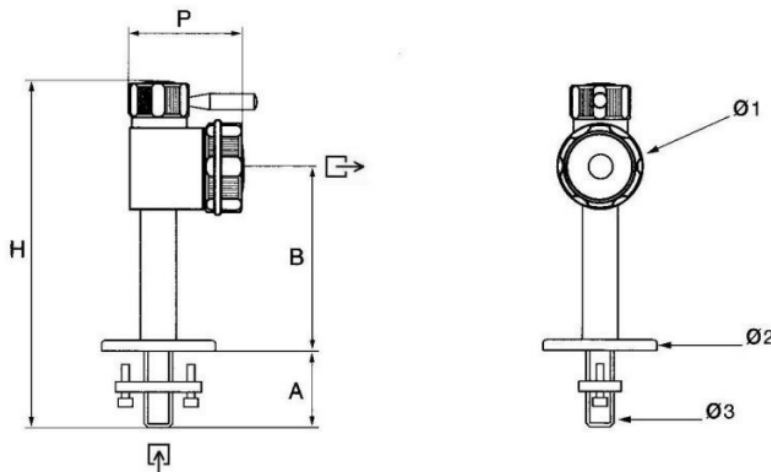
Consente un rapido assemblaggio e in base alle mutevoli esigenze di varie apparecchiature quali riduttori, flussimetri, valvole di controllo. Pratico: la versione da banco consente la connessione del gas il più vicino possibile ai dispositivi o agli analizzatori.

Avviso di sicurezza

⚠ Attenzione! In caso di utilizzo con ossigeno e con gas combustibili, la pressione d'utilizzo non deve superare 25 bar.

Dimensioni

Altezza (H) : 230 mm
Profondità (D) : 61 mm
Ø1 : 45 mm
Ø2 : 50 mm
Peso netto : 1.3 kg



Connessione

Connessione di ingresso: G 1/4" femmina o G 1/2" maschio

Connessione di uscita: G 3/8 BSPP femmina; Raccordo: serraggio manuale

Configurazione del modello

Il posto presa VP è dotato di una valvola di intercettazione da 1/4 di giro.

Prodotti

Riferimento	Descrizione breve	Gas	Pressione massima di ingresso	Forma del raccordo di ingresso	Raccordo d'uscita	Material
16267	PRESA DA BANCO VP 50-0,1	Aria, CO, CO2, H2, He, N2, N2O, Ar, O2	50 bar	G 3/8 BSPP femmina	G 3/8 BSPP F	Ottone
8096	POU VALVE VP 50-0,1 COLUMN	Aria, CO, CO2, H2, He, N2, N2O, Ar, O2	50 bar		G 3/8 BSPP F	Ottone
16238	POU VALVE VP 50-0,1 COLUMN CF 6MM	Aria, CO, CO2, H2, He, N2, N2O, Ar, O2	50 bar	CM 6mm	G 3/8 BSPP F	Ottone

Pezzi di ricambio

Riferimento	Codice parte di ricambio	Definizione lunga
8096	16268	Ottone Colonna Chrome per valvola Pagliacci VP
16238	16268	Ottone Colonna Chrome per valvola Pagliacci VP