

RIDUTTORI PER PUNTI DI UTILIZZO DCN100 AG 50-6-57

Made in Europe



- Riduttore bassa pressione - Singolo stadio
- Montaggio su tubazione
- Adatto ai gas industriali
- In ottone nichelato

Processo industriale

Dominio d'applicazione

I riduttori di pressione DCn100 sono utilizzati in secondo stadio sulle reti di distribuzione gas nei siti di produzione.

Progettato per la messa in opera di:

Gas industriali, Metano

Specifiche

Pressione di ingresso massima a 15

° C..... 50 bar

Pressione in uscita..... 0,8 a 6 bar

Portata nominale in Azoto..... 57 Nm³/h*

Temperatura di funzionamento: -20°C a +50°C.

*Portata nominale in azoto a 15°C.

Materiali

Corpo Ottone nichelato

Sede Ottone

Valvola principale..... Ottone guarnizione in EPDM

Diaframma..... NBR

Filtro Monel®

Manometro Meccanismo in lega di rame, Ø
50mm

Tenuta Rame, EPDM

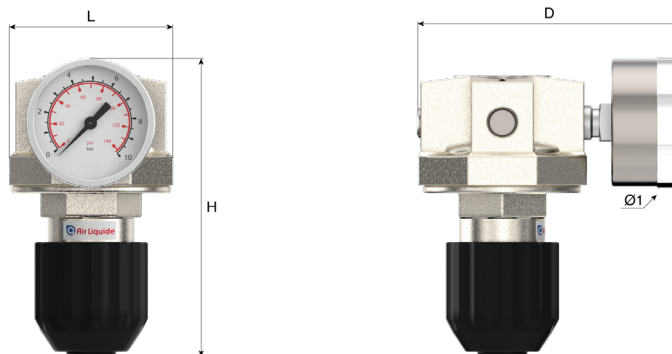
Monel® è un marchio registrato di Special Metals Corporation.

In evidenza

Compatto e robusto: Corpo in ottone pressofuso. Pratico:
Facile manutenzione senza smontaggio.

Dimensioni

Lunghezza (L) : 55 mm
Altezza (H) : 116 mm
Profondità (D) : 93.5 mm
Ø1 : 50 mm
Peso netto : 0.8 kg



Manuale d'uso

OP 212

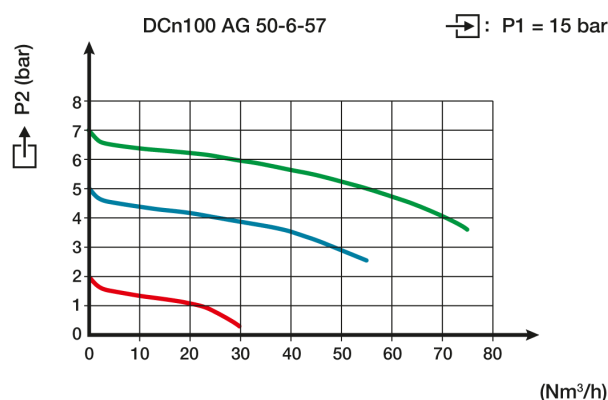
Connessione

Connessione di ingresso: 1 entrata G 1/4 BSPP femmina
Connessione di uscita: 1 uscita G 1/4 BSPP femmina

Descrizione della connessione:

Secondo il materiale ed il diametro del tubo.

Curva di portata



Configurazione del modello

I riduttori di pressione sono forniti con un manometro di bassa pressione.

Prodotti

Riferimento	Descrizione breve	Gas	Pressione massima di ingresso	Pressione massima di uscita	Portata	Forma del raccordo di ingresso	Raccordo d'uscita	Material
153720	RID DCN100 AG 50-6-57	Aria, CO ₂ , H ₂ , Gas inerti, N ₂ O, O ₂	50 bar	6 bar	57 Nm ³ /h	G 1/4 BSPP F	G 1/4 BSPP F	Ottone

Pezzi di ricambio

Riferimento	Codice parte di ricambio	Definizione lunga
153720	160144	KIT Entrata / Uscita per DCn100 (Guarnizione + Filtro in Entrata / Guarnizione Uscita)