

RIDUTTORI PER PUNTI DI UTILIZZO DCN300 AG 50-6-150 FOOD

Made in Europe



- Riduttore bassa pressione - Singolo stadio
- Montaggio su tubazione
- Adatto ai gas ALIGAL
- In ottone nichelato

Industria Agro-Alimentare

Dominio d'applicazione

I riduttori di pressione DCn300 sono utilizzati in secondo stadio sulle reti di distribuzione gas nei siti di produzione.

Progettato per la messa in opera di:

Gas della gamma ALIGAL™

Specifiche

Pressione di ingresso massima a 15
° C..... 50 bar
Pressione in uscita..... 0,8 a 6 bar
Portata nominale in Azoto..... 150 Nm³/h*
Filtro in entrata 100 microns

Temperatura di funzionamento: -20°C a +50°C.

*Portata nominale in azoto a 15°C.

Materiali

Corpo Ottone nichelato
Sede Ottone
Valvola principale..... Ottone guarnizione in EPDM
Diaframma..... PA-FKM, EPDM
Filtro Monel®
Manometro Meccanismo in lega di rame, Ø
50mm
Tenuta Rame, EPDM

Monel® è un marchio registrato di Special Metals Corporation.

In evidenza

Compatto e robusto:

corpo in ottone pressofuso.

Pratico:

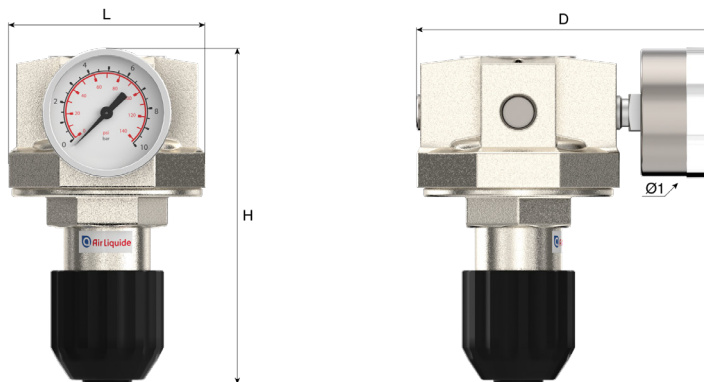
facile manutenzione senza smontare il tubo.

INFO +

Conforme MOCA - Reg. EU No. 1935/2004

Dimensioni

Lunghezza (L) : 67 mm
Altezza (H) : 134 mm
Profondità (D) : 102 mm
Ø1 : 50 mm
Peso netto : 1.2 kg



Manuale d'uso

OP 212

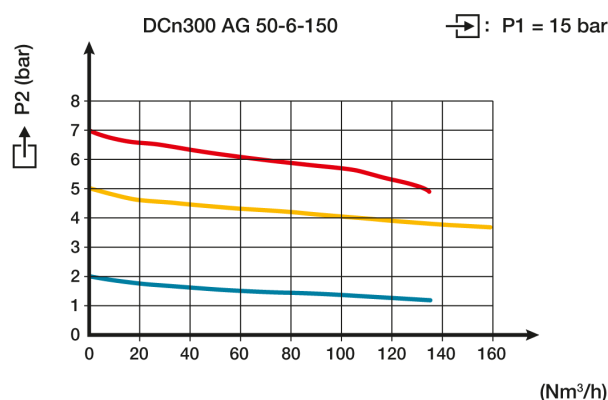
Connessione

Connessione di ingresso: 1 entrata G 1/2" femmina
Connessione di uscita: 1 uscita G 1/2" femmina

Descrizione della connessione:

Secondo il materiale ed il diametro del tubo.

Curva di portata



Configurazione del modello

I riduttori di pressione sono forniti con un manometro di bassa pressione.

Prodotti

Riferimento	Descrizione breve	Gas	Pressione massima di ingresso	Pressione massima di uscita	Portata	Forma del raccordo di ingresso	Raccordo d'uscita	Material
193966	RID DCN300 AG 50-6-150 FOOD	Aria, CO ₂ , Gas inerti, H ₂ , O ₂	50 bar	6 bar	150 Nm ³ /h	G 1/2 F	G 1/2 BSPP femmina	Ottone