

VALVOLE PNEUMATICHE M4 SI NC 200-0,18



- Valvola d'arresto pneumatica - Alta pressione
- Montaggio su tubazione e pannello
- Adatto a gas puri e miscele, tossici, combustibili e corrosivi
- In acciaio inox

Controllo delle emissioni, Laboratori e Analisi, Elettronica

Dominio d'applicazione

Le valvole M4 SI sono dedicate alla distribuzione di gas di purezza molto elevata nei laboratori chimici, nell'industria nucleare e nella produzione di semiconduttori.

Progettato per la messa in opera di:

Gas corrosivi, Gas puri, Idruri, Miscele reattive

Specifiche

passaggio in linea.

Pressione di esercizio.....200 bar*

Kv massimo.....0.18 m³/h**

Diametro nominale.....4 mm

Temperatura di funzionamento: -20°C a +65°C, < 1 x 10⁻⁹mbar l/s [He]

*Ossigeno e gas combustibili: Pressione massima d'utilizzo 25 bar.

**Coefficiente di portata Kv in m³/h d'acqua che attraversa la valvola con una perdita di pressione di 1 bar.

Materiali

Corpo Acciaio inox 316L

Sede PTFCE

In evidenza

"Speciali gas corrosivi e tossici: Il design della membrana Phynox® offre un volume morto basso che facilita il Purge. Ad alte prestazioni: Classe 10. Rugosità Ra inferiore a 0.4.

Dimensioni

Lunghezza (L) : 70.6 mm

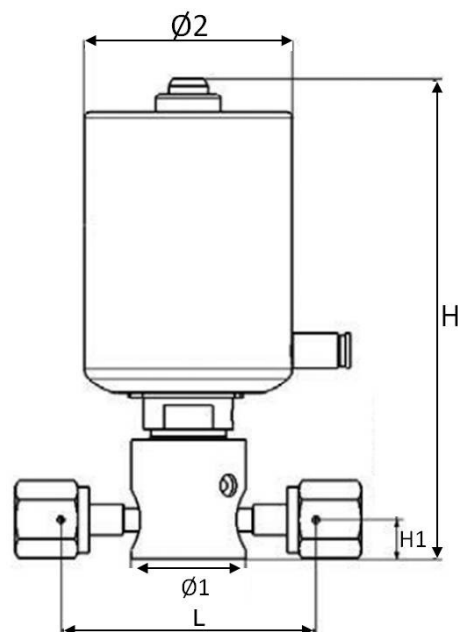
Altezza (H) : 137 mm

Altezza (H1) : 11.2 mm

Ø1 : 31.5 mm

Ø2 : 58 mm

Peso netto : 0.5 kg



Connessione

Connessione di ingresso: Doppio anello in acciaio inox

Connessione di uscita: Doppio anello in acciaio inox

Configurazione del modello

Le vavole sono fornite equipaggiate di raccordi di entrata ed uscita.

Prodotti

Riferimento	Descrizione breve	Gas	Pressione massima di ingresso	Forma del raccordo di ingresso	Raccordo d'uscita	Material
164817	VALVOLA M4 SI NC 200-0,18 CM 6MM-CM 6MM	Gas corrosivi, CnHm, Miscele reattive, Gas puri	200 bar	CM 6mm	CM 6mm	Acciaio inox