

# PUNTI DI UTILIZZO

## PDG-D-50-10-10



- Punto d'utilizzo compatto a muro
- Arresto e regolazione della pressione di utilizzo
- Adatto ai gas puri
- In alluminio anodizzato

Laboratori e Analisi

## Dominio d'applicazione

I PDG-D sono punti di utilizzo installati al termine di una rete di distribuzione del gas nei laboratori o nell'industria.

### Progettato per:

Gas puri

### Eccetto:

Idrocarburi, Protossido di azoto, Ossigeno

## Specifiche

Pressione di ingresso massima a 15

° C..... 50 bar

Pressione in uscita..... 0.5 a 10 bar

Portata nominale in Azoto..... 10 m<sup>3</sup>/h

Filtro di ingresso :..... 100 microns

Sede: ..... PVDF

Filtro : ..... Acciaio inossidabile

Tasso di fuga interno  $\leq 1 \times 10^{-6}$  mbar.l/s di elio, Tasso di fuga esterno  $\leq 1 \times 10^{-9}$  mbar.l/s di elio, Temperatura di funzionamento: -20°C a +70°C.

\*\*Portata nominale in azoto a 15°C

## In evidenza

### Design Compatto :

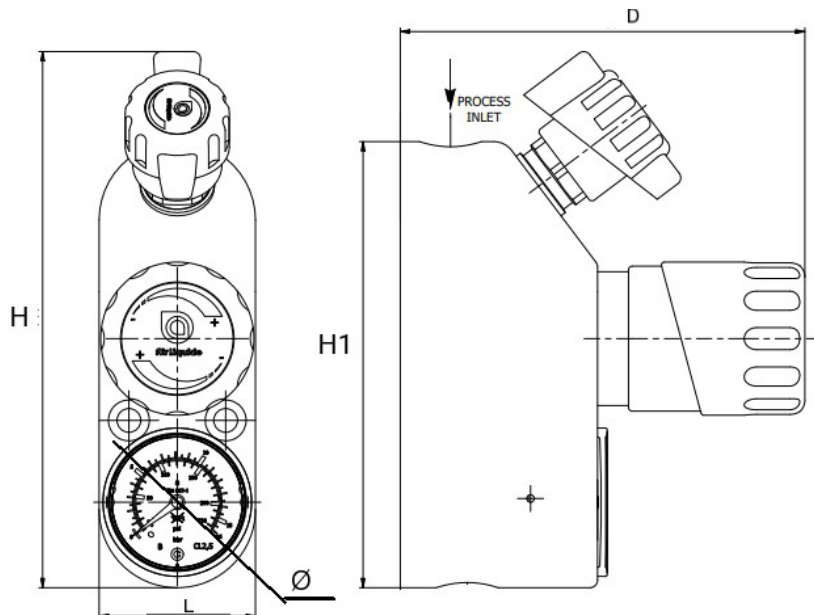
Design monoblocco: valvola a 1/4 di giro, riduttore a membrana, manometro, permettono di limitare il rischio di perdite.

### Tecnologia collaudata :

La concezione del riduttore a membrana consente un basso volume morto e facili cicli di spurgo. Valvola di arresto con "click" per indicare la corretta chiusura.

## Dimensioni

Lunghezza (L) : 42 mm  
 Altezza (H) : 144 mm  
 Altezza (H1) : 120 mm  
 Profondità (D) : 109 mm  
 Ø1 : 40 mm  
 Peso netto : 0.9 kg



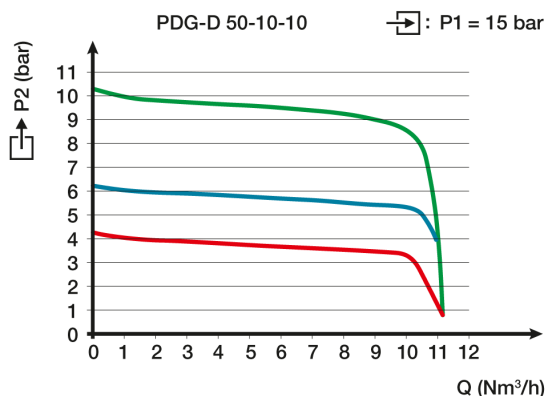
## Manuale d'uso

OP 451

## Connessione

Connessione di ingresso: 1 entrata G 3/8 BSPP femmina  
 Connessione di uscita: 1 uscita G 3/8 BSPP femmina

## Curva di portata



## Configurazione del modello

Il punto di utilizzo PDG viene consegnato senza raccordi e con 2 guarnizioni piane. Per il montaggio a parete occorre considerare l'ingresso dall'alto e l'uscita dal basso. Opzionale: supporto di montaggio a parete per singolo punto di utilizzo.




## Prodotti

Riferimento	Descrizione breve	Gas	Pressione massima di ingresso	Pressione massima di uscita	Portata	Forma del raccordo di ingresso	Raccordo d'uscita
209642	PDU PDG-D- 50-10-10	CO2, H2, He, N2, Gas puri, Ar	50 bar	10 bar	10 Nm³/h	G 3/8 BSPP femmina	G 3/8 BSPP F

## Opzioni

Riferimento	Definizione lunga
16522	RACCORDO in Ottone-Cr * Entrata G 3/8 BSPP Maschio * Uscita doppio anello per tubo da 6 mm. Guarnizione piatta PTFCE (Kel-F)

Riferimento	Definizione lunga
16524	RACCORDO in Ottone-Cr * Entrata G 3/8 BSPP Maschio * Uscita doppio anello per tubo da 10 mm. Guarnizione piatta PTFCE (Kel-F)

	Riferimento	Definizione lunga
	16529	SET OF 5 RINGS + NUTS BRASS 6MM
	16560	RACCORDO INOX * Entrata G 3/8 BSPP Maschio * Uscita doppio anello per tubo da 6 mm + FILTRO
	16562	RACCORDO INOX * Entrata G 3/8 BSPP Maschio * Uscita doppio anello per tubo da 8 mm. Guarnizione piatta PTFCE (Kel-F)
	16567	RACCORDO INOX * Entrata G 3/8 BSPP Maschio * Uscita doppio anello per tubo da 10 mm. Guarnizione piatta PTFCE (Kel-F)
	16568	RACCORDO INOX * Entrata G 3/8 BSPP Maschio * Uscita doppio anello per tubo da 10 mm +FILTRO. Guarnizione piatta PTFCE (Kel-F)
	209643	Staffa per 1 PDG-D 50-10-10* Acciao inox