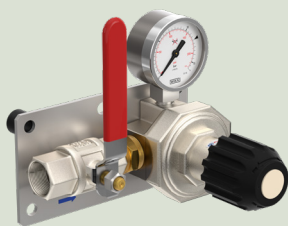


PUNTI DI UTILIZZO M2DCN300 20-8-110

Made in Europe



- Punto d'utilizzo industriale - Grandi portate
- Arresto e regolazione flusso. Utilizzato come riduttore di pressione di secondo stadio sulla tubazione
- Adatto ai gas industriali
- In ottone nichelato

Processo industriale

Dominio d'applicazione

I punti di utilizzo M2DCn costituiscono il terminale di una rete di distribuzione di gas industriali. Possono essere anche utilizzate come secondo stadio su linee di distribuzione in uscita dalla centrale.

Progettato per la messa in opera di:

Ossigeno industriale, Gas neutri industriali

Eccetto:

Gas combustibili

Specifiche

Pressione di ingresso massima a 15

° C.....20 bar

Pressione in uscita.....0,8 a 8 bar

Portata nominale in Azoto..... 110 m³/h*

Temperatura di funzionamento: -20°C a +50°C.

In evidenza

Robusto e affidabile. Il riduttore DCn, con tecnologia collaudata, garantisce stabilità di pressione e flusso. Semplice e pratico: pronto per l'installazione. Interventi facili e veloci durante le operazioni di installazione e manutenzione grazie al coperchio rimovibile senza attrezzi.

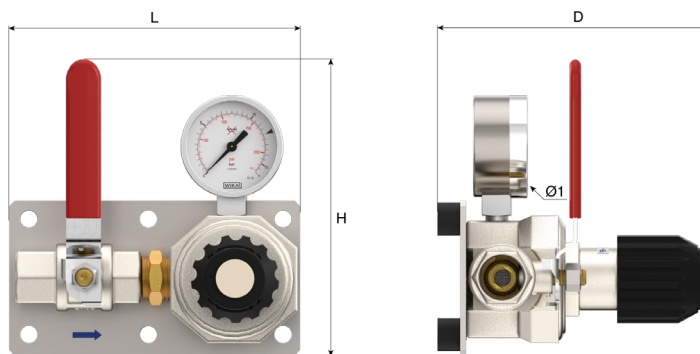
Dimensioni

Lunghezza (L) : 198 mm

Altezza (H) : 133 mm

Profondità (D) : 137 mm

Peso netto : 2 kg



Manuale d'uso

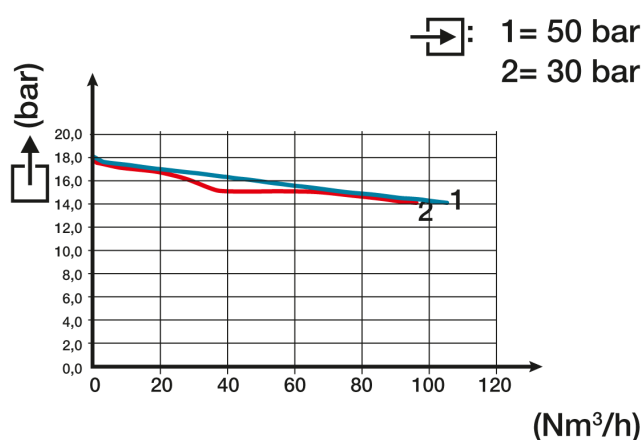
OP 410

Connessione

Connessione di ingresso: 1 entrata G 1/2" femmina

Connessione di uscita: 1 uscita G 1/2" femmina

Curva di portata



Configurazione del modello

I Punti di utilizzo sono forniti equipaggiati di una valvola di arresto, un riduttore DCn300 montati su un pannello di supporto.

Prodotti

Riferimento	Descrizione breve	Gas	Pressione massima di ingresso	Pressione massima di uscita	Portata	Forma del raccordo di ingresso	Raccordo d'uscita	Material
130906	MOD M2DCn300 20-8-110	Gas inerti	20 bar	8 bar	110 Nm ³ /h	G 1/2 F	G 1/2 BSPP femmina	Ottone