

RIDUTTORI PER PUNTI DI UTILIZZO BS-LM 50-10-3.5

Made in Europe



- Adatto ai gas puri
- In ottone cromato

Laboratori e Analisi

Domínio d'applicazione

I riduttori di pressione BS.LM sono principalmente utilizzati in laboratorio a banco.

Progettato per la messa in opera di:

Gas puri

Specifiche

La tecnologia a soffiello garantisce una regolazione della pressione in uscita estremamente accurata.

Pressione di ingresso massima a 15

° C..... 50 bar

Pressione in uscita..... 1 a 10 bar

Portata nominale in Azoto..... 3.5 m³/h**

Avviso di sicurezza

⚠ Attenzione! In caso di utilizzo con ossigeno e con gas combustibili, la pressione in ingresso non deve superare 25 bar.

In evidenza

La tecnologia a soffiello assicura una grande precisione della regolazione della pressione.

Pratico e compatto.

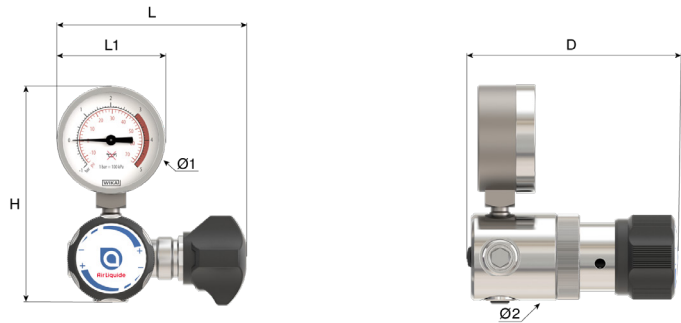
Valvola di arresto integrata.

INFO +

Prevedere sempre un filtro in ingresso

Dimensioni

Lunghezza (L) : 80 mm
Altezza (H) : 105 mm
Profondità (D) : 140 mm
Ø1 : 50 mm
Peso netto : 1.15 kg



Manuale d'uso

OP 450

Connessione

Connessione di ingresso: 2 entrate G 3/8 BSPP femmina
Connessione di uscita: 2 uscite G 3/8 BSPP femmina

Configurazione del modello

I punti di utilizzo BS-LM sono forniti equipaggiati di una valvola di arresto da 1/4 di giro, un riduttore di bassa pressione con manometro e del raccordo di connessione. La scelta dei raccordi deve essere fatta in considerazione del materiale e del diametro esterno del tubo da collegare.


Prodotti

Riferimento	Descrizione breve	Gas	Pressione massima di ingresso	Pressione massima di uscita	Portata	Forma del raccordo di ingresso	Raccordo d'uscita	Material
118168	BS.LM 50-10-3,5	Miscela, Gas puri	50 bar	10 bar	3,5 Nm³/h	G 3/8 BSPP femmina	G 3/8 BSPP F	Ottone
136932	BS-LM 50-10-3,5 G3/8 BSPP M	Miscela, Gas puri	50 bar	10 bar	3,5 Nm³/h	G 3/8 BSPP M	G 3/8 BSPP F	Ottone

Opzioni

	Riferimento	Definizione lunga
	16516	RACCORDO G 3/8 BSPP Maschio - Oliva Portagomma Ø Int. 4 a 6mm - Ottone
	16521	RACCORDO in Ottone-Cr * Entrata G 3/8 BSPP Maschio * Uscita doppio anello per tubo da 1/8" (3,175 mm). Guarnizione piatta PTFCE (Kel-F)
	16522	RACCORDO in Ottone-Cr * Entrata G 3/8 BSPP Maschio * Uscita doppio anello per tubo da 6 mm. Guarnizione piatta PTFCE (Kel-F)
	16523	RACCORDO in Ottone-Cr * Entrata G 3/8 BSPP Maschio * Uscita doppio anello per tubo da 1/4" (6,35 mm). Guarnizione piatta PTFCE (Kel-F)
	16524	RACCORDO in Ottone-Cr * Entrata G 3/8 BSPP Maschio * Uscita doppio anello per tubo da 10 mm. Guarnizione piatta PTFCE (Kel-F)
	16558	RACCORDO INOX * Entrata G 3/8 BSPP Maschio * Uscita doppio anello per tubo da 6 mm. Guarnizione piatta PTFCE (Kel-F)

	Riferimento	Definizione lunga
	16562	RACCORDO INOX * Entrata G 3/8 BSPP Maschio * Uscita doppio anello per tubo da 8 mm. Guarnizione piatta PTFCE (Kel-F)
	16564	RACCORDO INOX * Entrata G 3/8 BSPP Maschio * Uscita doppio anello per tubo da 3/8" (9,53 mm). Guarnizione piatta PTFCE (Kel-F)
	16565	RACCORDO INOX * Entrata G 3/8 BSPP Maschio * Uscita doppio anello per tubo da 1/4" (6,35 mm). Guarnizione piatta PTFCE (Kel-F)
	16566	RACCORDO INOX * Entrata G 3/8 BSPP Maschio * Uscita doppio anello per tubo da 1/8" (3,175 mm). Guarnizione piatta PTFCE (Kel-F)
	16567	RACCORDO INOX * Entrata G 3/8 BSPP Maschio * Uscita doppio anello per tubo da 10 mm. Guarnizione piatta PTFCE (Kel-F)
	16569	RACCORDO INOX * Entrata G 3/8 BSPP Maschio * Uscita doppio anello per tubo da 12 mm. Guarnizione piatta PTFCE (Kel-F)

	Riferimento	Definizione lunga
	19286	Raccordo in ottone cromato G 3/8" BSPP M con oliva portagomma per tubo flessibile Ø 8-10 mm (3 pz)

Pezzi di ricambio

Riferimento	Codice parte di ricambio	Definizione lunga
118168	17141	Guarnizione piatta in PTFCE (Kel-F®) 14,5x10x2 per porta di uscita G3/8 BSPP (sacchetto da 10)
	161472	MANOMETRO -1 + 10 + 15 Bar Ottone Ø 50 Ingresso laterale M10x1 M per HBS
136932	161472	MANOMETRO -1 + 10 + 15 Bar Ottone Ø 50 Ingresso laterale M10x1 M per HBS