

# RIDUTTORI PER PUNTI DI UTILIZZO DCN800 FLAMAL 50-7-400

Made in Europe



- Riduttore bassa pressione - Singolo stadio
- Montaggio su tubazione
- Adatto ai gas industriali
- In ottone nichelato

Processo industriale

## Dominio d'applicazione

I riduttori di pressione DCN800 sono utilizzati in secondo stadio sulle reti di distribuzione gas nei siti di produzione.

### Progettato per la messa in opera di:

Etilene, Metano, Propano, Propilene

## Specifiche

Alta precisione grazie alla valvola bilanciata.

Pressione di ingresso massima a 15

° C..... 50 bar

Pressione in uscita..... 0,8 a 7 bar

Portata nominale in Azoto..... 400 Nm<sup>3</sup>/h\*

Filtro in entrata ..... 100 microns

Temperatura di funzionamento: -20°C a +50°C.

\*Portata nominale in azoto a 15°C.

## Materiali

Corpo ..... Ottone nichelato

Sede ..... Ottone

Valvola principale..... Ottone guarnizione in FKM (VITON®)

Diaframma..... PA-FKM

Filtro ..... FKM (Viton®)

Manometro ..... Meccanismo in lega di rame, Ø 50mm

Tenuta ..... Alluminio, FKM

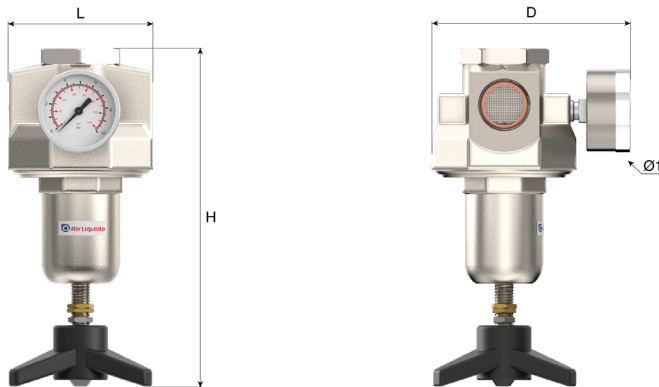
Monel® è un marchio registrato di Special Metals Corporation.

## In evidenza

Compatto e robusto: Corpo in ottone pressofuso. Pratico: Facile manutenzione senza smontaggio.

## Dimensioni

Lunghezza (L) : 94 mm  
Altezza (H) : 218 mm  
Profondità (D) : 127 mm  
Ø1 : 50 mm  
Peso netto : 2.5 kg



## Manuale d'uso

OP 212

## Descrizione della connessione:

Secondo il materiale ed il diametro del tubo.

## Connessione

Connessione di ingresso: 1 entrata G 1" femmina

Connessione di uscita: 1 uscita G 1" femmina

## Configurazione del modello

I riduttori di pressione sono forniti con un manometro di bassa pressione.

## Prodotti

Riferimento	Descrizione breve	Gas	Pressione massima di ingresso	Pressione massima di uscita	Portata	Forma del raccordo di ingresso	Raccordo d'uscita	Material
149386	RID DCN800 FLAMAL 50-7-400	C3H8, C2H4, CH4, C3H6	50 bar	7 bar	400 Nm <sup>3</sup> /h	G 1 BSPP F	G 1 BSPP F	Ottone

## Pezzi di ricambio

Riferimento	Codice parte di ricambio	Definizione lunga
149386	19425	GUARNIZIONI in alluminio per manometri G 1/4 (conf. Pz.10)